

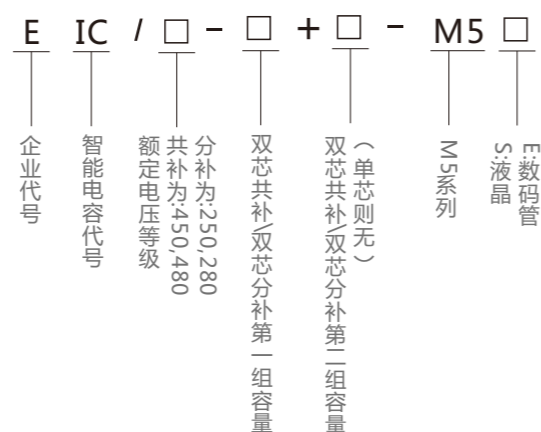
智能电力电容器



◆ 产品概述

EIC系列型智能电力电容器将复合开关、电容器等有机地融合为一体，成为一台高度智能化的电力电容器，这样彻底改变了传统无功补偿装置体积庞大的结构缺点。它具有补偿效果更好、体积更小、使用更灵活、维护更方便、可靠性更高等优点。能够更好满足现代低压配电系统无功补偿的要求。

◆ 型号含义



◆ 使用环境

- ◆ 户内/户外（加防护壳）
- ◆ 海拔高度：≤2500米
- ◆ 环境温度：-40℃ ~ 60℃
- ◆ 相对湿度：20% ~ 95%
- ◆ 大气压力：79.5Kpa ~ 106KPa
- ◆ 环境条件：周围介质无爆炸危险，无足以损坏绝缘及腐蚀金属的气体，无导电尘埃，安装地不易剧烈振动，无雨雪侵蚀。

◆ 技术参数

- ◆ 工作电压：AC380V/220V ±15%
- ◆ 工作频率：50Hz
- ◆ 电压波形：正弦波，总畸变率≤5%
- ◆ 补偿容量：双芯共补：5+5~20+30kvar
三相分补：5~30kvar
双芯分补：5+5~20+20kvar

注意:超过以上容量可订做，尺寸不定。

智能电力电容器

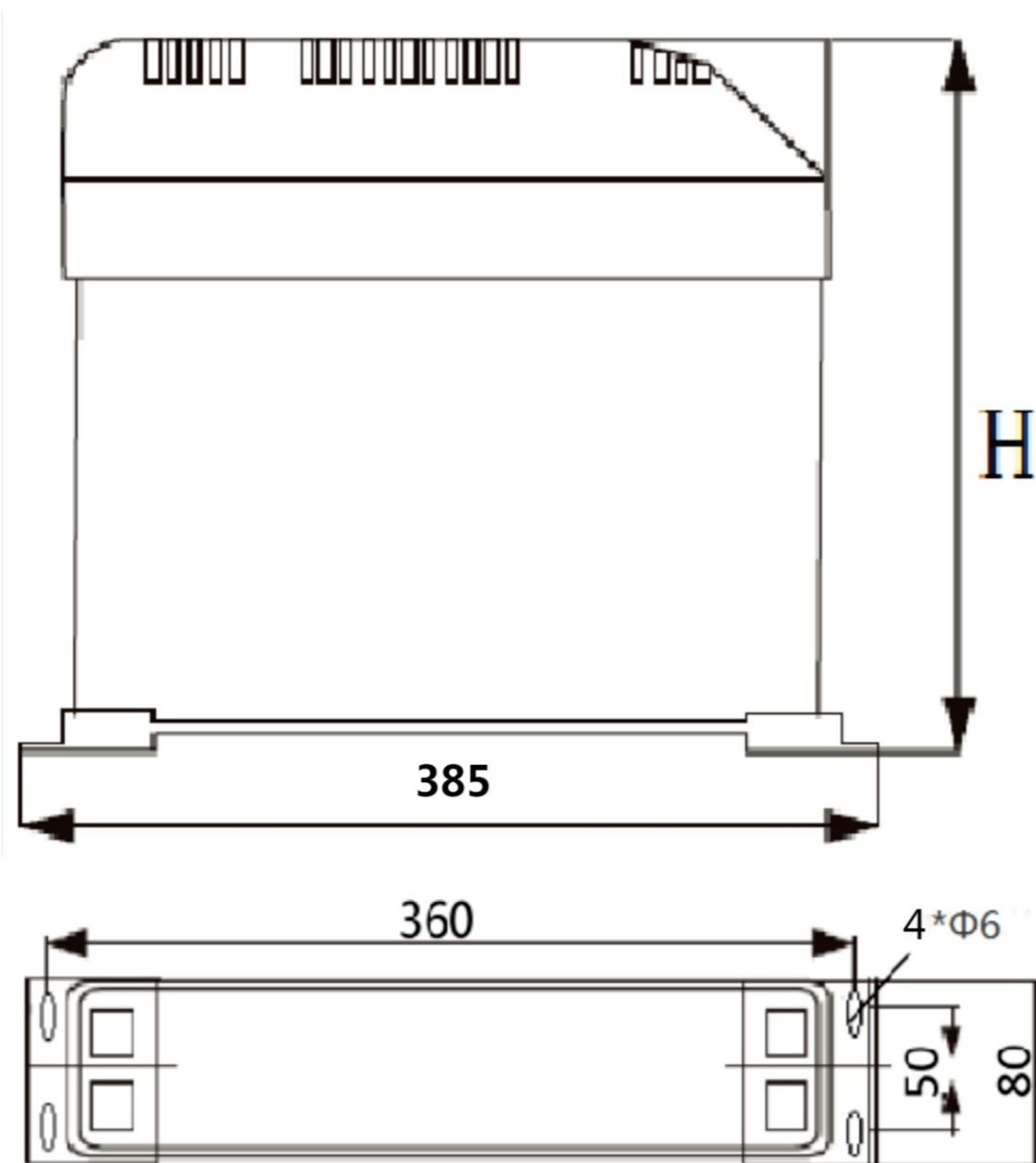
◆ 产品选型参数表

型号规格	补偿方式	额定电压	补偿容量	外型尺寸	安装尺寸
		Vac	kvar	L*W*H(mm)	L1*W1(mm)
EIC/450-5+5-M5	双芯共补	450	10(5+5)	385*80*240	360*50
EIC/450-5+10-M5	双芯共补	450	15(5+10)	385*80*240	360*50
EIC/450-10+10-M5	双芯共补	450	20(10+10)	385*80*240	360*50
EIC/450-10+15-M5	双芯共补	450	25(10+15)	385*80*300	360*50
EIC/450-10+20-M5	双芯共补	450	30(10+20)	385*80*300	360*50
EIC/450-20+20-M5	双芯共补	450	40(20+20)	385*80*300	360*50
EIC/450-20+30-M5	双芯共补	450	50(20+30)	385*80*340	360*50
EIC/250-5-M5	三相分补	250	5(分补)	385*80*240	360*50
EIC/250-10-M5	三相分补	250	10(分补)	385*80*240	360*50
EIC/250-15-M5	三相分补	250	15(分补)	385*80*300	360*50
EIC/250-20-M5	三相分补	250	20(分补)	385*80*300	360*50
EIC/250-25-M5	三相分补	250	25(分补)	385*80*340	360*50
EIC/250-30-M5	三相分补	250	30(分补)	385*80*340	360*50
EIC/250-5+5-M5	双芯分补	250	10(5+5)	385*80*240	360*50
EIC/250-5+10-M5	双芯分补	250	15(5+10)	385*80*300	360*50
EIC/250-10+10-M5	双芯分补	250	20(10+10)	385*80*300	360*50
EIC/250-10+15-M5	双芯分补	250	25(10+15)	385*80*340	360*50
EIC/250-10+20-M5	双芯分补	250	30(10+20)	385*80*340	360*50
EIC/250-20+20-M5	双芯分补	250	40(20+20)	385*80*380	360*50

注：数码管显示与液晶显示的外形及安装尺寸一致。

*外形及安装尺寸仅供参考，以实物尺寸为准，欢迎订货详询。

◆外形尺寸图



◆图示

